

IT SPECIFICHE TECNICHE - TELECAMERA VBV-30XXC

SENSORE DI IMMAGINE	CMOS
STANDARD TV	VBV-30X0C – AHD 1.0 (720P-25fps) VBV-30X1C – AHD 1.0 (720P-30fps)
ELEMENTI IMMAGINE	1297(H) x 977(V)
AREA SENSORE	4,8mm x 3,6mm
DIMENSIONE IMMAGINE	1/3 pollice
SINCRONIZZAZIONE	INTERNA
RISOLUZIONE ORIZZONTALE	600 TVL
ILLUMINAZIONE RICHIESTA	0 LUX (LED A INFRAROSSO INTEGRATI)
AUDIO	MICROFONO INTEGRATO
ALIMENTAZIONE	12V DC
CONSUMO DI POTENZA	1,5W (a 14 Vdc)
CONSUMO DI CORRENTE	106mA (a 14 Vdc)
ANGOLOLENTE (D), (O), (V)	128°, 72°, 142° ±5°
TEMPERATURA DI FUNZIONAMENTO	-30 - +70°C / -22 - +158°F
TEMPERATURA DI STOCCAGGIO	-40 - +85°C / -40 - +185°F
PESO	160g
DIMENSIONI (L x A x P)	57 x 42 x 70mm

PT ESPECIFICAÇÕES - CÂMERA VBV-30XXC

DISPOSITIVO DE CAPTAÇÃO	CMOS
SISTEMA DE TV	VBV-30X0C – AHD 1.0 (720P-25fps) VBV-30X1C – AHD 1.0 (720P-30fps)
ELEMENTOS DE IMAGEM	1297 (H) x 977 (V)
ÁREA DE DETECÇÃO	4,8 mm x 3,6mm
TAMANHO DA IMAGEM	1/3 polegada
SINCRONIZAÇÃO	INTERNA
RESOLUÇÃO HORIZONTAL	600 TVL
ILUMINAÇÃO NECESSÁRIA	0 LUX (ILUMINAÇÃO INTEGRADA LED IV)
ÁUDIO	MICROFONE INTEGRADO
FONTE DE ALIMENTAÇÃO	12 VCC
CONSUMO DE ENERGIA	1,5 W (A 14 VCC)
CONSUMO DE CORRENTE	106 mA (A 14 VCC)
ÂNGULO DALENTE (H), (V), (P)	128°, 72°, 142° ±5°
TEMPERATURA OPERACIONAL	-30 - +70°C / -22 - +158°F
TEMPERATURA DE ARMAZENAMENTO	-40 - +85°C / -40 - +185°F
PESO	160 g
DIMENSÕES (L x A x P)	57 x 42 x 70 mm

ES ESPECIFICACIONES - CÁMARA VBV-30XXC

DISPOSITIVO DE CAPTACIÓN	CMOS
SISTEMA DE TV	VBV-30X0C – AHD 1.0 (720P-25fps) VBV-30X1C – AHD 1.0 (720P-30fps)
ELEMENTOS DE IMAGEN	1297(H) x 977(V)
ÁREA SENSOR	4,8mm x 3,6mm
TAMAÑO DE IMAGEN	1/3 pulgada
SINCRONIZACIONES	INTERNAS
RESOLUCIÓN HORIZONTAL	600 TVL
ILUMINACIÓN REQUERIDA	0 LUX (LED INFRARROJOS INTEGRADOS)
AUDIO	MICRÓFONO INTEGRADO
SUMINISTRO DE VOLTAGE	12 V CC
CONSUMO DE POTENCIA	1,5W (A 14 V CC)
CONSUMO DE CORRIENTE	106 mA (A 14 V CC)
ÁNGULO DELENTE (H),(V),(D)	128°, 72°, 142° ±5°
TEMPERATURA DE TRABAJO	-30 - +70°C / -22 - +158°F
TEMPERATURA DE ALMACENAMIENTO	-40 - +85°C / -40 - +185°F
PESO	180g
DIMENSIONES (An x Al x P)	57 x 42 x 70mm

PL DANE TECHNICZNE - VBV-30XXC CAMERA

TYP PRZETWORNIKA	CMOS
SYSTEM TV	VBV-30X0C – AHD 1.0 (720P-25fps) VBV-30X1C – AHD 1.0 (720P-30fps)
LICZBA PIXELI	1297(Po) x 977(Pi)
WYMIARY SENSORA	4,8 mm x 3,6 mm
ROZMIAR MATRYCY	1/3 cal
SYNCHRONIZACJA	wewnętrzny
ROZDZIELCZOŚĆ HORYZONTALNA	600 TVL
CZUŁOŚĆ KAMERY	0 minimalna Lux
AUDIO	wbudowany mikrofon
ZASILANIE	12Vdc
POBÓR MOCY	1,5W (AT 14Vdc)
POBÓR PRĄDU	106mA (AT 14Vdc)
KĄT WIDZENIA	128°(Pr) 72°(Po) 142°(Pi) ±5°
TEMPERATURA PRACY	-30 Do +70°C / -22 Do +158°F
TEMPERATURA PRZECHOWYWANIA	-40 Do +85°C / -40 Do +185°F
WAGA	160g
WYMIARY (S x W x G)	57 x 42 x 70 mm

NL SPECIFICATIES - VBV-30XXC CAMERA

OPNAME APPARAAT	CMOS
TV-SYSTEEM	VBV-30X0C – AHD 1.0 (720P-25fps) VBV-30X1C – AHD 1.0 (720P-30fps)
BEELDELEMENTEN	1297(H) x 977(V)
SENSOR OMGEVING	4,8mm x 3,6mm
BEELDGROOTTE	1/3 inch
SYNCHRONISATIE	INTERN
HORIZONTALE RESOLUTIE	600 TVL
VEREISTE VERLICHTING	0 LUX (IR LED VERLICHTING GEÏNTEGREERDE)
AUDIO	MICROFOON GEÏNTEGREERDE
VOEDINGSSPANNING	12Vdc
STROOMVERBRUIK	1,5W (OP 14Vdc)
HUIDIG VERBRUIK	106mA (OP 14Vdc)
LENSHOEK (H), (V), (D)	128°, 72°, 142° ±5°
WERKTEMPERATUUR	-30 - +70°C / -22 - +158°F
OPSLAGTEMPERATUUR	-40 - +85°C / -40 - +185°F
GEWICHT	160g
AFMETINGEN (B X H X D)	57 x 42 x 70mm

FR CARACTÉRISTIQUES TECHNIQUES - VBV-30XXC CAMÉRA

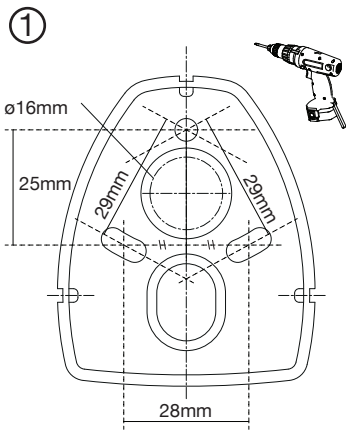
DISPOSITIF DE CAPTURE	CMOS
SYSTÈME TV	VBV-30X0C – AHD 1.0 (720P-25fps) VBV-30X1C – AHD 1.0 (720P-30fps)
ÉLÉMENTS DE L'IMAGE	1297(H) x 977(V)
SURFACE DU CAPTEUR	4,8mm x 3,6mm
DIMENSION DE L'IMAGE	1/3 pouce
SYNCHRONISATION	INTERNE
DÉFINITION HORIZONTALE	600 TVL
ÉCLAIREMENT NÉCESSAIRE	0 LUX (LED INFRAROUGE INTÉGRÉE)
AUDIO	MICROPHONE INTÉGRÉE
ALIMENTATION	12 V CC
PUISSANCE CONSOMMÉE	1,5 W (sous 14 V CC)
CONSOMMATION EN COURANT	106 mA (sous 14 V CC)
ANGLE D'OBJECTIF (H), (V), (P)	128°, 72°, 142° ±5°
TEMPÉRATURE DE FONCTIONNEMENT	-30 - +70°C / -22 - +158°F
TEMPÉRATURE DE STOCKAGE	-40 - +85°C / -40 - +185°F
POIDS	160g
DIMENSIONS (L x P x H)	57 x 42 x 70mm

RU технические условия - КАМЕРА VBV-30XXC

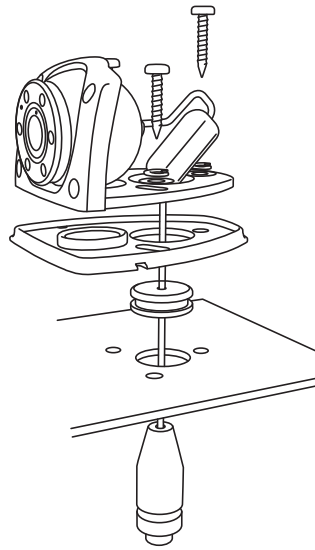
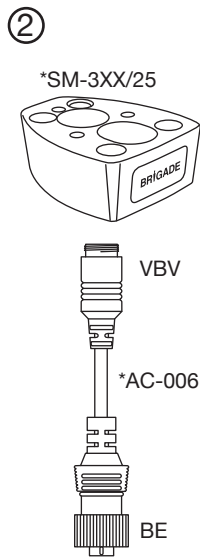
ПРИЕМНОЕ УСТРОЙСТВО	CMOS
ТЕЛЕСИСТЕМА	VBV-30X0C – AHD 1.0 (720P-25fps) VBV-30X1C – AHD 1.0 (720P-30fps)
ЭЛЕМЕНТЫ ИЗОБРАЖЕНИЯ	1297(Г) x 977(В)
ПЛОЩАДЬ ЧУВСТВИТЕЛЬНОГО ЭЛЕМЕНТА	4,8 мм x 3,6 мм
РАЗМЕР ИЗОБРАЖЕНИЯ	1/3 дюйма
СИНХРОНИЗАЦИЯ	ВНУТРЕННЯЯ
РАЗРЕШАЮЩАЯ СПОСОБНОСТЬ ПО ГОРИЗОНТАЛИ	600 TVL
ТРЕБУЕМАЯ ПОДСВЕТКА	0 ЛЮКС (ВСТРОЕННАЯ ИНФРАКРАСНАЯ СВЕТОДИОДНАЯ ПОДСВЕТКА)
АУДИО	ВСТРОЕННЫЙ МИКРОФОН
ИСТОЧНИК ПИТАНИЯ	12 В ПОСТОЯННОГО ТОКА
ЭНЕРГОПОТРЕБЛЕНИЕ	1,5 Вт (ПРИ 14 В ПОСТОЯННОГО ТОКА)
ПОТРЕБЛЕНИЕ ТОКА	106 мА (ПРИ 14 В ПОСТОЯННОГО ТОКА)
УГОЛ ЛИНЗЫ (Г), (В), (ГЛБ.)	128°, 72°, 142° ±5°
РЕГУЛИРОВКА УГЛА ПОВОРОТА	
РАБОЧАЯ ТЕМПЕРАТУРА	-30 - +70°C / -22 - +158°F
ТЕМПЕРАТУРА ХРАНЕНИЯ	-40 - +85°C / -40 - +185°F
МАССА	160 г
РАЗМЕРЫ (Ш x В x Г)	57 x 42 x 70 мм

TR ÖZELLİKLER - VBV-30XXC CAMERA

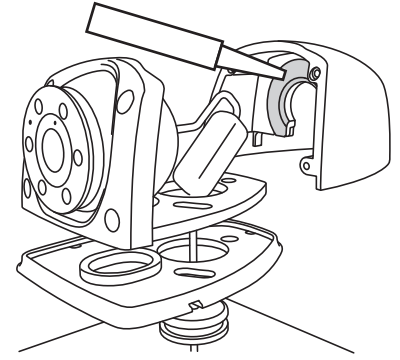
ALGILAMA BİRİMİ	CMOS
TV SİSTEMİ	VBV-30X0C – AHD 1.0 (720P-25fps) VBV-30X1C – AHD 1.0 (720P-30fps)
RESİM ÖGELERİ	1297(Y) x 977(D)
GÖRÜNTÜ EBADI	1/3 inç
SENKRONİZASYON	dahili
YATAY ÇÖZÜNÜRLÜK	600 TV çizgisi
GEREKLİ AYDINLANMA	0 (IR illumination integrated)
GÜÇ KAYNAĞI	12 V DC ± 2 V DC
GÜÇ SARFI	1.5W (at 14 V DC)
ÇEKİTİĞİ AKIM	106mA (at 14 V DC)
MERCEK AÇISI	128°(D) 72°(Y) 142°(G) ±5°
ÇALIŞMA ORTAM SICAKLIĞI	-30°C // +70°C/-22°F // +158°F
DEPOLAMA SICAKLIĞI	-40°C // +85°C/-40°F // +185°F
AĞIRLIK	160g
EBATLAR	57(G) x 42(Y) x 70(D) mm



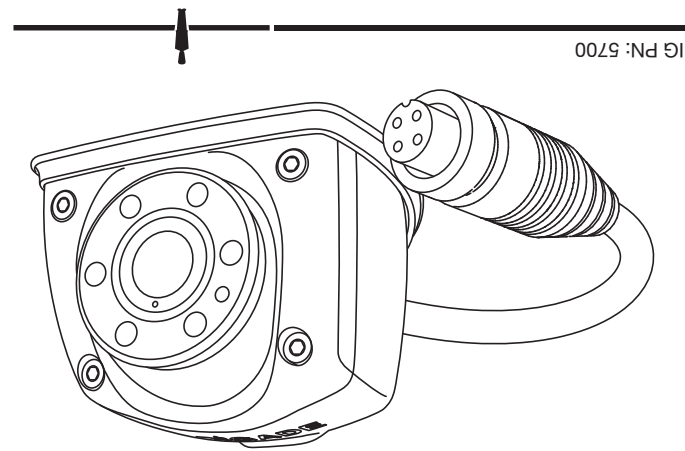
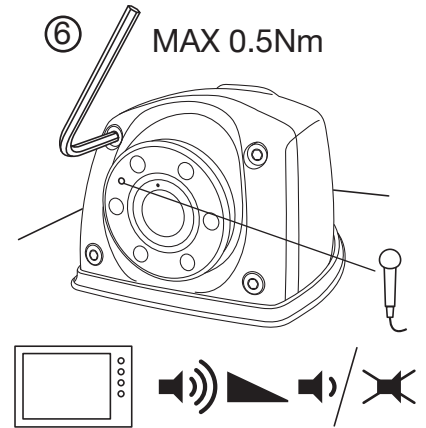
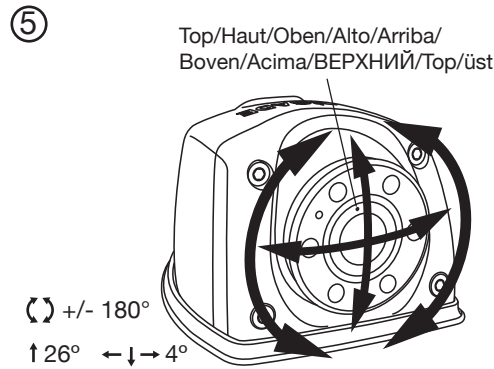
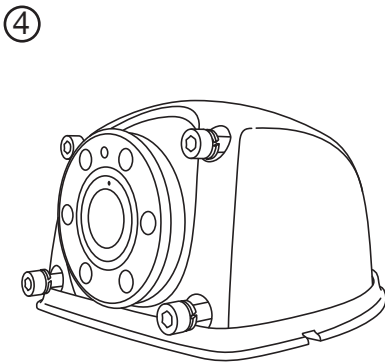
Not to scale/Nicht maßstabsgetreu/
Pas à l'échelle/Non in scala/No a escala/
Niet op schaal/Não está à escala /
не в масштабе/Nie w skali/Ölçekli değildir



③ *Adhesive/Adhésif/Klebstoff/Adesivo
Adhesivo/Lijm/Adesivo/клей/Spoivo/Yapışkan



*Optional/Optionnel/Optional/Opzionale/Opcional/Optional/Opcional/необязательный/Opcjonalny/isteğe bağlı



IG PN: 5700

Quick start installation instructions
Guide de démarrage rapide
Anleitung Schnellstart-Installation
Instruzioni installazione veloce
Instrucciones de instalación de inicio rápido
Snel starten installatie-instructies
Руководство по быстрой установке
Instruções de instalação de início rápido
Skročena instrukcja montażu
Hızlı Kurulum yönergesi

VBV-30XXC

BRIGADE

TECHNISCHE DATEN - VBV-30XXC CAMERA	
PICK-UP DEVICE	CMOS
TV SYSTEM	VBV-30X0C - AHD 1.0 (720P-25fps)
	VBV-30X1C - AHD 1.0 (720P-30fps)
	CMOS
BILDSENSOR	CMOS
BILDSELEMENTE	1297(H) x 977(V)
BILDSENSOR	4,8mm x 3,6mm
BILDSENSOR DIAGONALE	1/3 Zoll
SYNCHRONISIERUNG	INTERNAL
HORIZONTAL AUFLÖSUNG	600 TVL
NOTWENDIGE HELLKHEIT	0 LUX (IR LED BELEUCHTUNG INTEGRIERT)
AUDIO	INTEGRIERTES MIKROFON
VERSORGUNGSSPANNUNG	12 V DC
LEISTUNGS-AUFNAHME	1,5 W (FÜR 14 Vdc)
STROM/VERBRAUCH	106 mA (FÜR 14 Vdc)
CAMERA SICHTWINKEL (H), (V), (D)	128°, 72°, 142° ±5°
BETRIEBSTEMPERATUR	-30 +70°C / -22 +158°F
LAGERTEMPERATUR	-40 +85°C / -40 +185°F
GEWICHT	160g
ABMESSUNGEN (B x H x T)	57 x 42 x 70mm
PICTURE ELEMENTS	1297(H) x 977(V)
SENSING AREA	4,8mm x 3,6mm
IMAGE SIZE	1/3 inch
SYNCHRONISATION	INTERNAL
HORIZONTAL RESOLUTION	600 TVL
REQUIRED ILLUMINATION	0 LUX (IR LED ILLUMINATION INTEGRIERT)
AUDIO	INTEGRIATED MICROPHONE
POWER SUPPLY	12 VDC
POWER CONSUMPTION	1,5W (AT 14Vdc)
CURRENT CONSUMPTION	106mA (AT 14Vdc)
LENS ANGLE (H), (V), (D)	128°, 72°, 142° ±5°
OPERATING TEMPERATURE	-30 +70°C / -22 +158°F
STORAGE TEMPERATURE	-40 +85°C / -40 +185°F
WEIGHT	160g
DIMENSIONS (W x H x D)	57 x 42 x 70mm

2696